
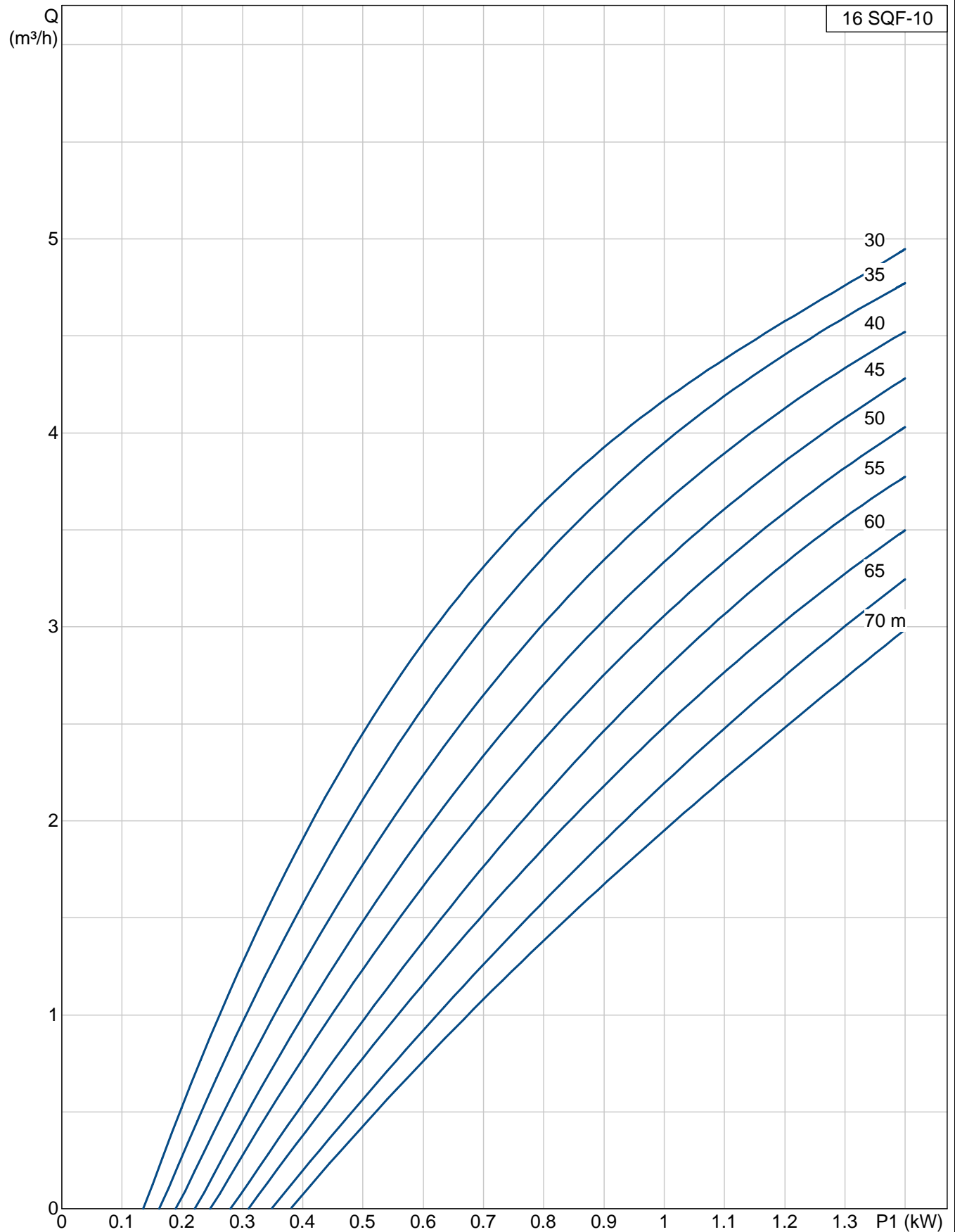




Posición	Contar	Descripción	Precio unitario
	1	<p><b>16 SQF-10</b></p>  <p>Adverta! la fotografia puede diferir del actual producto</p> <p>Código: 95027350</p> <p>La bomba SQF 3" rotor de hélice es para pequeñas alturas y grandes caudales.</p> <p><b>Características y beneficios:</b></p> <ul style="list-style-type: none"> <li>-Protección contra la marcha en seco.</li> <li>-Alto rendimiento del motor de imán permanente</li> <li>-Protección sobrevoltaje y bajo voltaje</li> <li>-Protección contra sobrecarga</li> <li>-Máximo Punto de Rastreo de Potencia (MPPT)</li> <li>-Voltaje de operacion de 0-30 vdc, 120 vac y 240 vac</li> </ul> <p><b>Líquido:</b></p> <p>Temperatura max. del líquido: 40 °C</p> <p><b>Materiales:</b></p> <p>Material, bomba: Acero inoxidable 1.4301 DIN W.-Nr. 304 AISI</p> <p>Material, impulsor: Acero inoxidable 1.4301 DIN W.-Nr. 304 AISI</p> <p><b>Instalación:</b></p> <p>Presión ambiente máx.: 15 bar Salida bomba, tamaño: 1 1/2" NPT Diámetro mín. de perforación: 102 mm</p> <p><b>Datos eléctricos:</b></p> <p>Tipo de motor: MSF3 Potencia de entrada (P1): 1.4 kW Voltage nominal dc: 30-300 V Tipo de arranque: directo Corriente nominal: 8.4 A Factor de potencia: 1 Velocidad nominal: 500-3600 rpm Longitud del cable: 2 m</p> <p><b>Otros:</b></p> <p>Peso neto : 9.5 kg Peso bruto: 11 kg</p> <p>;</p>	Dlls.00

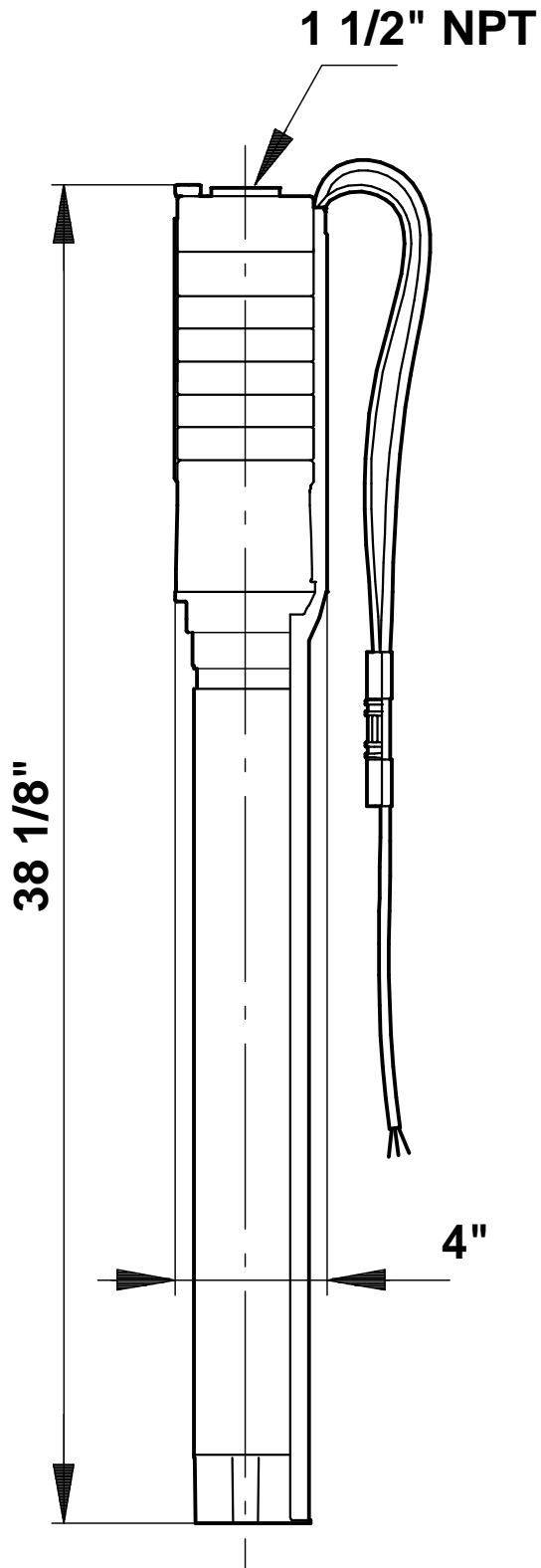


## 95027350 16 SQF-10





95027350 16 SQF-10



¡Nota! Todas las unidades están en [mm] a menos que otras estén expresadas