
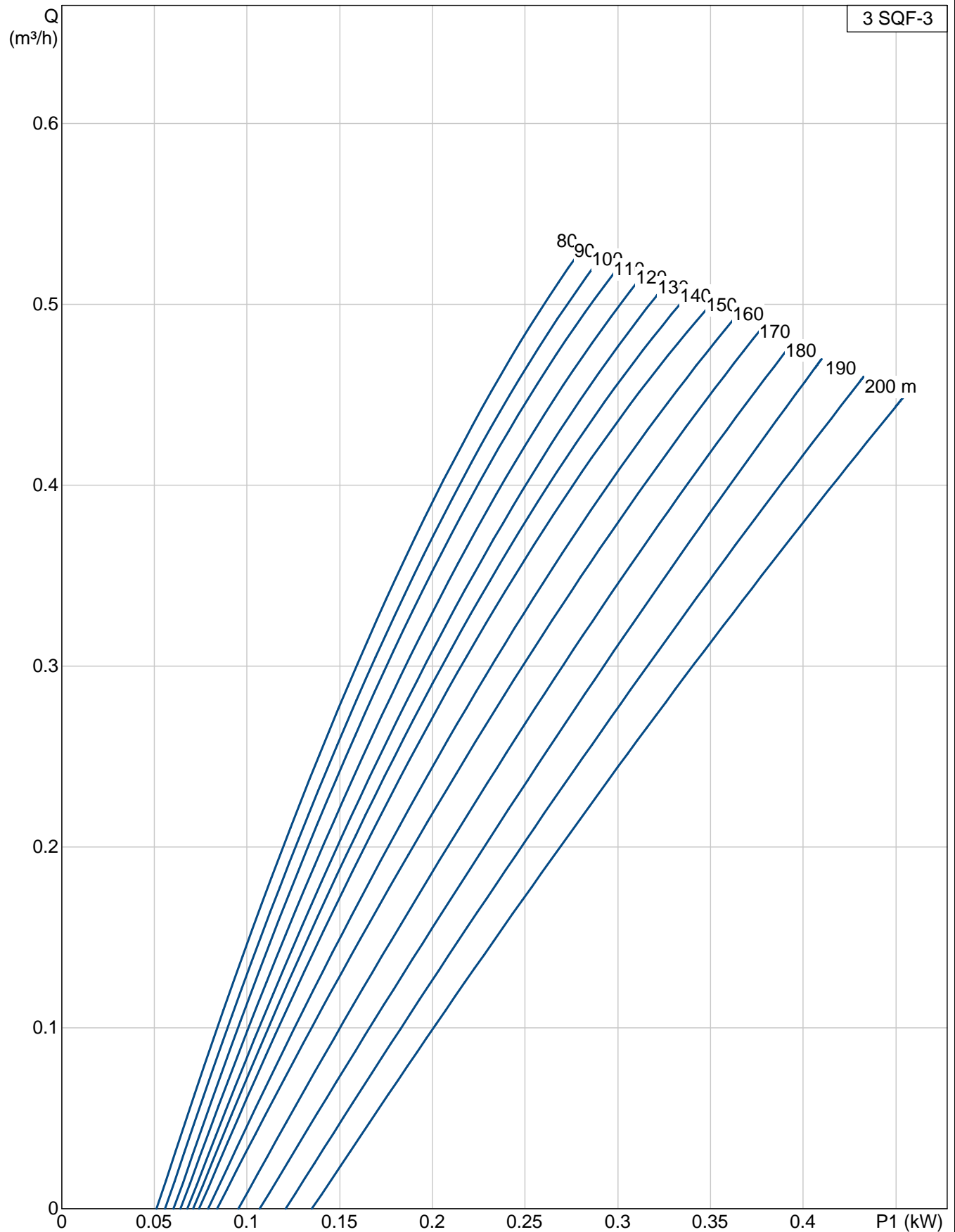




Posición	Contar	Descripción	Precio unitario
	1	<p><b>3 SQF-3</b></p>  <p><b>Adverta! la fotografia puede diferir del actual producto</b></p> <p>Código: 95027333                      La bomba SQF 3" rotor de hélice es para grandes alturas y caudales bajos.</p> <p><b>Características y beneficios:</b></p> <ul style="list-style-type: none"> <li>-Protección contra la marcha en seco.</li> <li>-Alto rendimiento del motor de imán permanente</li> <li>-Protección sobrevoltaje y bajo voltaje</li> <li>-Protección contra sobrecarga</li> <li>-Máximo Punto de Rastreo de Potencia (MPPT)</li> <li>-Voltaje de operacion de 30-300 vdc y 120/240 vac</li> </ul> <p><b>Líquido:</b>                      Temperatura max. del líquido: 40 °C</p> <p><b>Materiales:</b>                      Material, bomba: Acero inoxidable                      1.4301 DIN W.-Nr.                      304 AISI</p> <p><b>Instalación:</b>                      Presión ambiente máx.: 15 bar                      Salida bomba, tamaño: 1" NPT                      Diámetro mín. de perforación: 76 mm</p> <p><b>Datos eléctricos:</b>                      Tipo de motor: MSF3                      Potencia de entrada (P1): 0.9 kW                      Voltage nominal dc: 30-300 V                      Tipo de arranque: directo                      Corriente nominal: 8.4 A                      Factor de potencia: 1                      Velocidad nominal: 500-3000 rpm                      Longitud del cable: 2 m</p> <p><b>Otros:</b>                      Peso neto : 7.9 kg                      Peso bruto: 9.7 kg                      Volumen : 0.024 m³</p> <p>;</p>	Precio bajo pedido

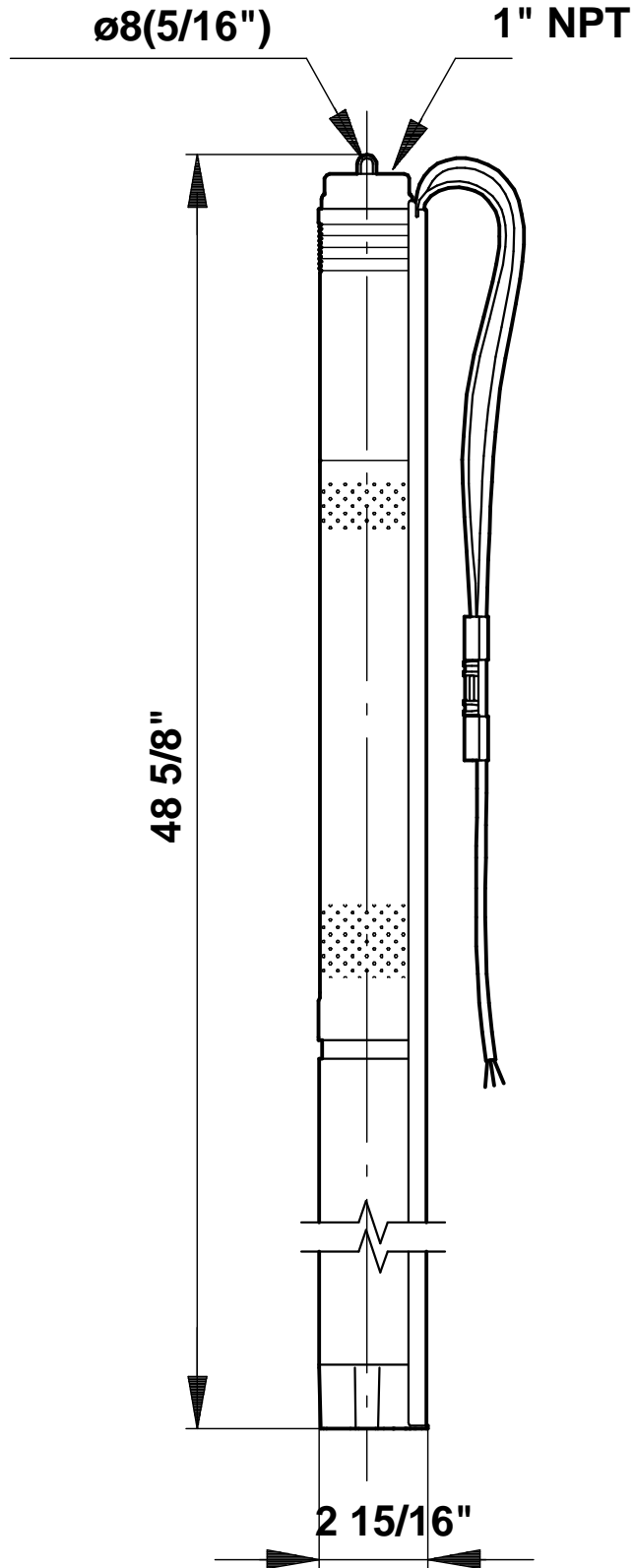


**95027333 3 SQF-3**





95027333 3 SQF-3



¡Nota! Todas las unidades están en [mm] a menos que otras estén expresadas