
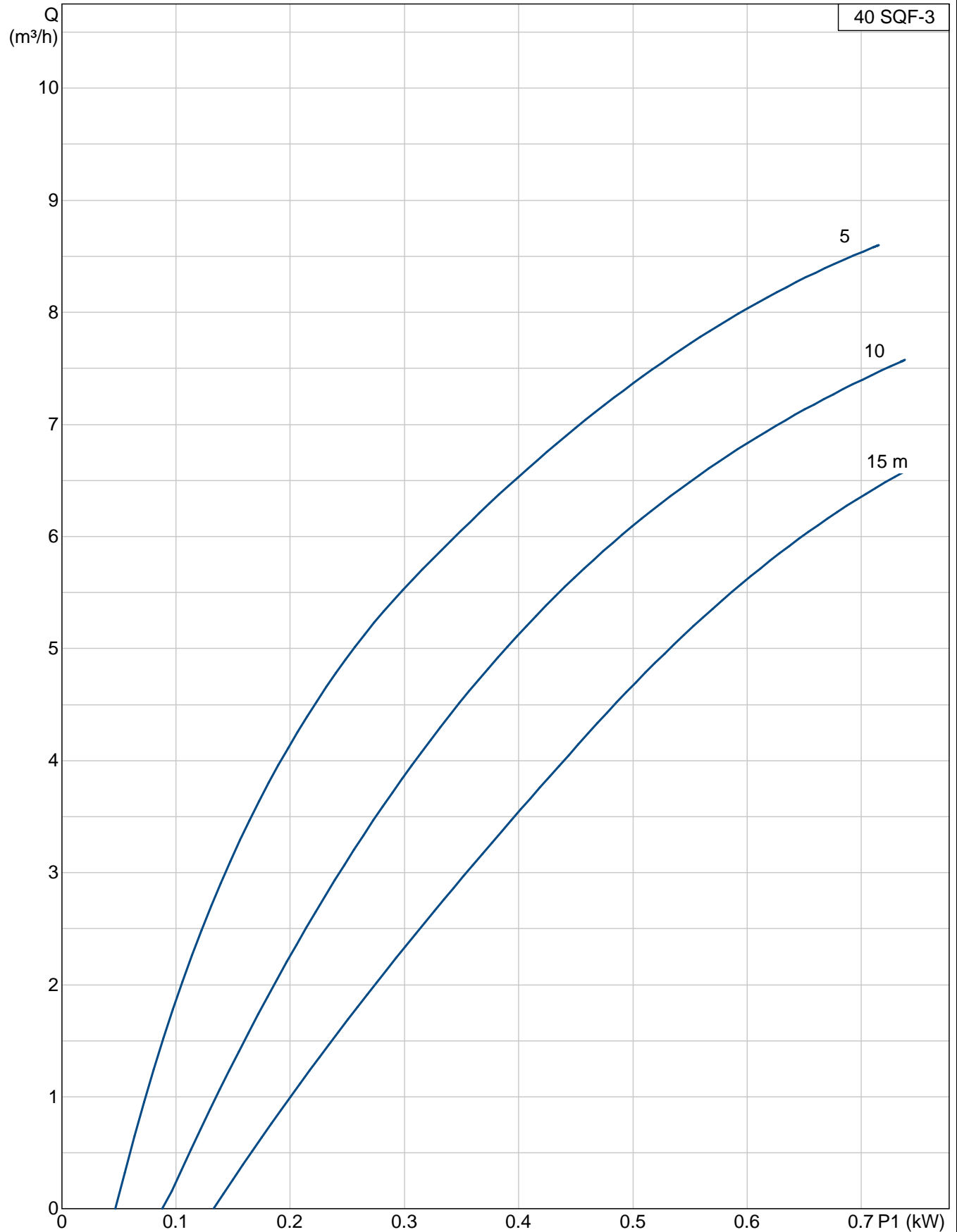




Posición	Contar	Descripción	Precio unitario
	1	<p>40 SQF-3</p>  <p>Adverta! la fotografia puede diferir del actual producto</p> <p>Código: 95027354</p> <p>La bomba SQF 3" rotor de hélice es para pequeñas alturas y grandes caudales.</p> <p>Características y beneficios:</p> <ul style="list-style-type: none"> -Protección contra la marcha en seco. -Alto rendimiento del motor de imán permanente -Protección sobrevoltaje y bajo voltaje -Protección contra sobrecarga -Máximo Punto de Rastreo de Potencia (MPPT) -Voltaje de operacion de 30-300 vdc y 120/240 vac <p>Líquido:</p> <p>Temperatura max. del líquido: 40 °C</p> <p>Materiales:</p> <p>Material, bomba: Acero inoxidable 1.4301 DIN W.-Nr. 304 AISI</p> <p>Material, impulsor: Acero inoxidable 1.4301 DIN W.-Nr. 304 AISI</p> <p>Instalación:</p> <p>Presión ambiente máx.: 15 bar Salida bomba, tamaño: 2" NPT Diámetro mín. de perforación: 102 mm</p> <p>Datos eléctricos:</p> <p>Tipo de motor: MSF3 Potencia de entrada (P1): 1.4 kW Voltage nominal dc: 30-300 V Tipo de arranque: directo Corriente nominal: 8.4 A Factor de potencia: 1 Velocidad nominal: 500-3600 rpm Longitud del cable: 2 m</p> <p>Otros:</p> <p>Peso neto : 9.5 kg Peso bruto: 11 kg Volumen : 0.028 m³</p> <p>;</p>	Precio bajo pedido

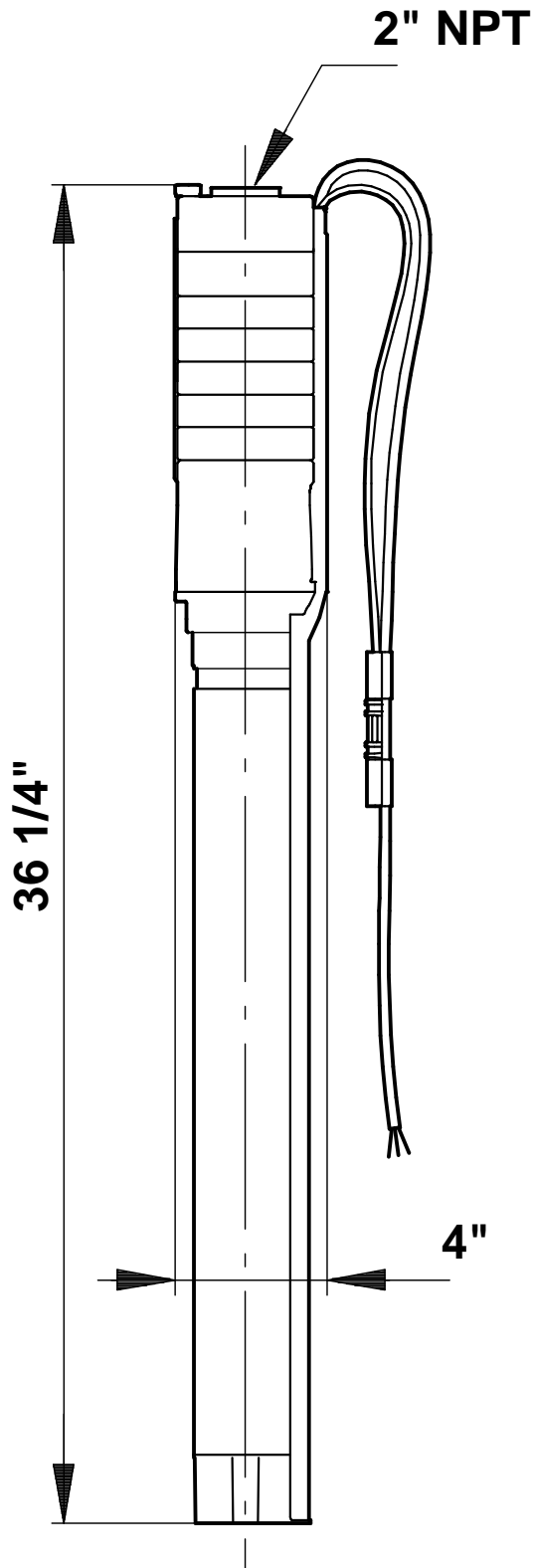


95027354 40 SQF-3





95027354 40 SQF-3



¡Nota! Todas las unidades están en [mm] a menos que otras estén expresadas