
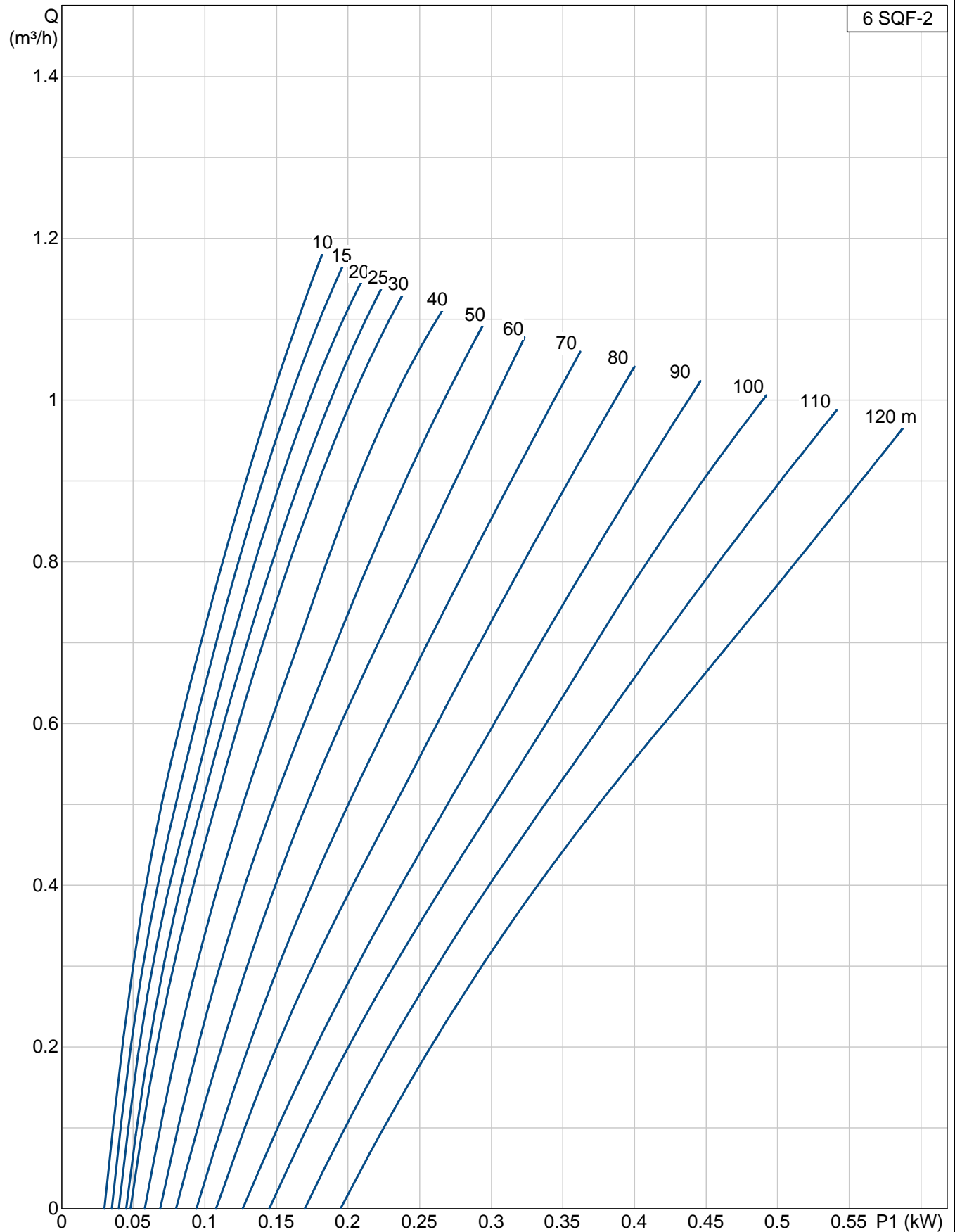




Posición	Contar	Descripción	Precio unitario
	1	<p>6 SQF-2</p>  <p>Advierta! la fotografia puede diferir del actual producto</p> <p>Código: 95027334 La bomba SQF 3" rotor de hélice es para grandes alturas y caudales bajos.</p> <p>Características y beneficios:</p> <ul style="list-style-type: none"> -Protección contra la marcha en seco. -Alto rendimiento del motor de imán permanente -Protección sobrevoltaje y bajo voltaje -Protección contra sobrecarga -Máximo Punto de Rastreo de Potencia (MPPT) -Voltaje de operacion de 30-300 vdc y 120/240 vac <p>Líquido: Temperatura max. del líquido: 40 °C</p> <p>Materiales: Material, bomba: Acero inoxidable 1.4301 DIN W.-Nr. 304 AISI</p> <p>Instalación: Presión ambiente máx.: 15 bar Salida bomba, tamaño: 1" NPT Diámetro mín. de perforación: 76 mm</p> <p>Datos eléctricos: Tipo de motor: MSF3 Potencia de entrada (P1): 0.9 kW Voltage nominal dc: 30-300 V Tipo de arranque: directo Corriente nominal: 8.4 A Factor de potencia: 1 Velocidad nominal: 500-3000 rpm Longitud del cable: 2 m</p> <p>Otros: Peso neto : 7.9 kg Peso bruto: 9.7 kg Volumen : 0.024 m³</p> <p>;</p>	Dlls.00



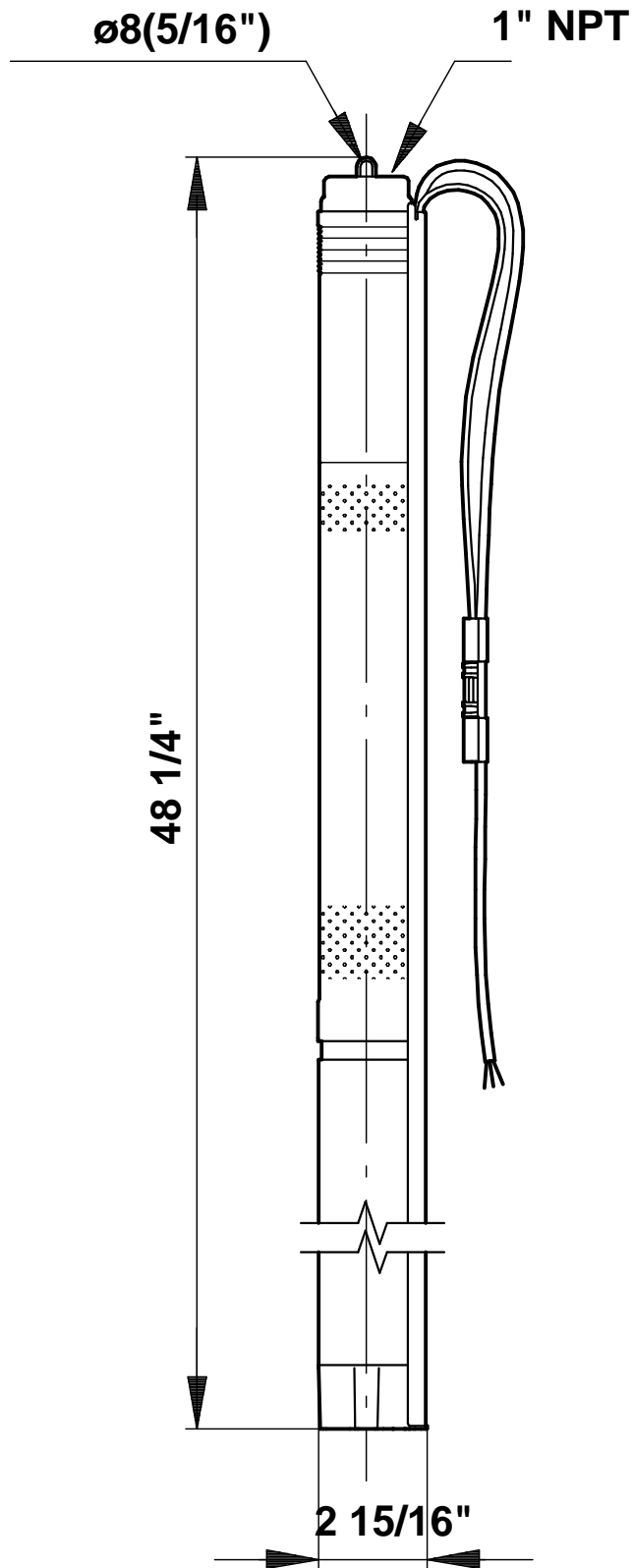
95027334 6 SQF-2



6 SQF-2



95027334 6 SQF-2



¡Nota! Todas las unidades están en [mm] a menos que otras estén expresadas